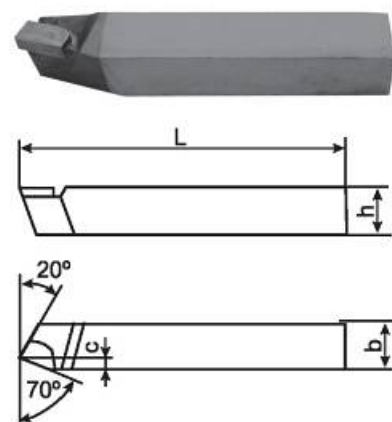


НОЖОВЕ СТРУГАРСКИ

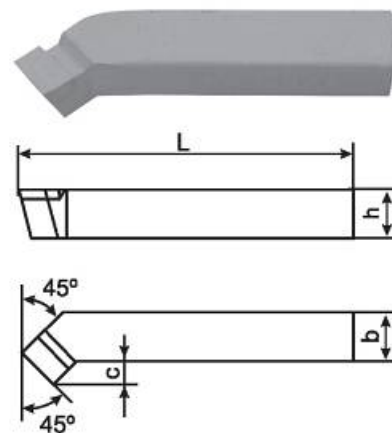
Проходен прав нож, ISO 243, DIN 4971

Код	h mm	b mm	L mm	c mm	цена лв.
1010R/L	10	10	90	4	
1212R/L	12	12	100	5	
1616R/L	16	16	110	6	
2020R/L	20	20	125	8	
2525R/L	25	25	140	10	
3232R/L	32	32	170	12	
4040R/L	40	40	200	16	
5050R/L	50	50	240	20	
1610R/L	16	10	110	4	
2012R/L	20	12	125	5	
2516R/L	25	16	140	6	
3220R/L	32	20	170	8	
4025R/L	40	25	200	10	
5032R/L	50	32	240	12	



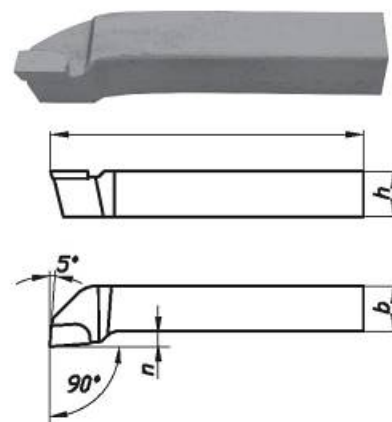
Проходен извит нож, ISO 243, DIN 4972

Код	h mm	b mm	L mm	c mm	цена лв.
1010R/L	10	10	90	6	
1212R/L	12	12	100	7	
1616R/L	16	16	110	8	
2020R/L	20	20	125	10	
2525R/L	25	25	140	12	
3232R/L	32	32	170	14	
4040R/L	40	40	200	18	
5050R/L	50	50	240	22	
1610R/L	16	10	110	6	
2012R/L	20	12	125	7	
2516R/L	25	16	140	10	
3220R/L	32	20	170	13	
4025R/L	40	25	200	16	
5032R/L	50	32	240	18	



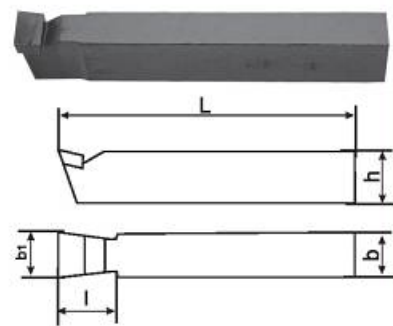
Подрезен нож, ISO 243, DIN 4978

Код	h mm	b mm	L mm	n mm	цена лв.
1010R/L	10	10	90	4	
1212R/L	12	12	100	5	
1616R/L	16	16	110	6	
2020R/L	20	20	125	8	
2525R/L	25	25	140	10	
3232R/L	32	32	170	12	
4040R/L	40	40	200	14	
5050R/L	50	50	240	18	
1610R/L	16	10	110	5	
2012R/L	20	12	125	6	
2516R/L	25	16	140	8	
3220R/L	32	20	170	10	
4025R/L	40	25	200	12	
5032R/L	50	32	240	14	



Чистови широк нож, ISO 243, DIN 4976

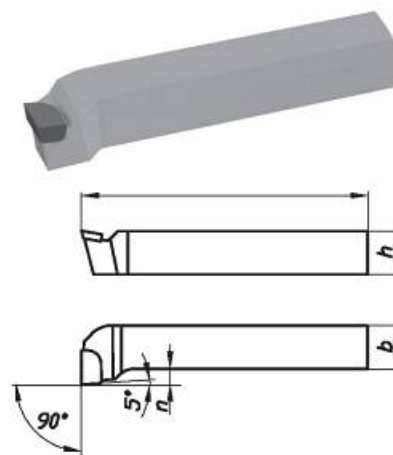
Код	h	b	L	b ₁	l	цена лв.
1010	10	10	90	10	10	
1212	12	12	100	12	12	
1616	16	16	110	16	16	
2020	20	20	125	20	20	
2525	25	25	140	25	25	
3232	32	32	170	32	32	
4040	40	40	200	40	40	
1610	16	10	110	10	10	
2012	20	12	125	12	12	
2516	25	16	140	16	16	
3220	32	20	170	20	20	
4025	40	25	200	25	25	
5032	50	32	240	32	32	



Ножове стругарски

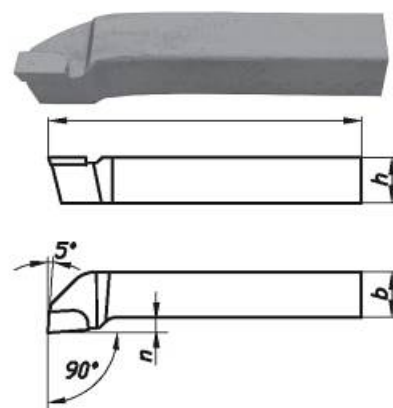
Челен нож, ISO 243, DIN 4977

Код	h mm	b mm	L mm	n mm	цена лв.
1010R/L	10	10	90	5	
1212R/L	12	12	100	6	
1616R/L	16	16	110	8	
2020R/L	20	20	125	10	
2525R/L	25	25	140	12	
3232R/L	32	32	170	16	
4040R/L	40	40	200	20	
5050R/L	50	50	240	25	



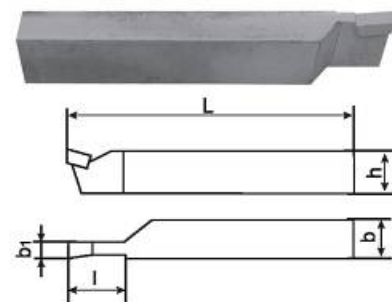
Проходен упорен нож, ISO 243 DIN 4980

Код	h mm	b mm	L mm	n mm	цена лв.
1010R/L	10	10	90	4	
1212R/L	12	12	100	5	
1616R/L	16	16	110	6	
2020R/L	20	20	125	8	
2525R/L	25	25	140	10	
3232R/L	32	32	170	12	
4040R/L	40	40	200	14	
5050R/L	50	50	240	18	
1610R/L	16	10	110	4	
2012R/L	20	12	125	6	
2516R/L	25	16	140	8	
3220R/L	32	20	170	10	
4025R/L	40	25	200	12	
5032R/L	50	32	240	14	



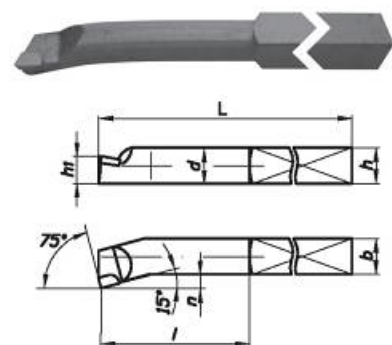
Прорезен нож, ISO 243 DIN 4981

Код	h mm	b mm	L mm	b1 mm	l mm	цена лв.
0808R/L	8	8	85	3	12	
1010R/L	10	10	90	3	12	
1212R/L	12	12	100	3	14	
1616R/L	16	16	110	4	18	
2020R/L	20	20	125	5	20	
2525R/L	25	25	140	6	25	
3232R/L	32	32	170	8	32	
1208R/L	12	8	100	3	12	
1610R/L	16	10	110	4	14	
2012R/L	20	12	125	5	16	
2516R/L	25	16	140	6	20	
3220R/L	32	20	170	8	25	
4025R/L	40	25	200	10	32	
5032R/L	50	32	240	12	40	



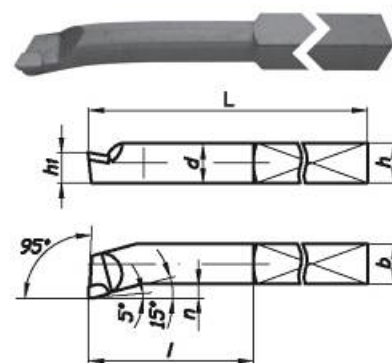
Нож за проходни отвори, ISO 514 DIN 4973

Код	h mm	b mm	L mm	d mm	n mm	l mm	h1 mm	цена лв.
0808	8	8	125	8	3	40	6.4	
1010	10	10	150	10	4	50	8	
1212	12	12	180	12	5	63	9.6	
1616	16	16	210	16	6	80	12.8	
2020	20	20	250	20	8	100	16	
2525	25	25	300	25	10	125	20	
3232	32	32	355	32	12	160	25.6	
8			125	8	3	40	6.4	
10			150	10	4	50	8	
12			180	12	5	63	9.6	
16			210	16	6	80	12.8	
20			250	20	8	100	16	
25			300	25	10	125	20	
32			355	32	12	160	25.6	



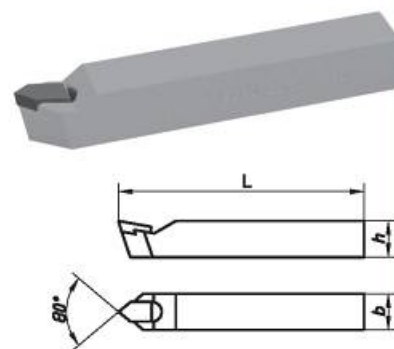
Нож за глухи отвори, ISO 514 DIN 4974

Код	h mm	b mm	L mm	d mm	n mm	l mm	h1 mm	цена лв.
0808	8	8	125	8	3	40	6.4	
1010	10	10	150	10	4	50	8	
1212	12	12	180	12	5	63	9.6	
1616	16	16	210	16	6	80	12.8	
2020	20	20	250	20	8	100	16	
2525	25	25	300	25	10	125	20	
3232	32	32	355	32	12	160	25.6	
8			125	8	3	40	6.4	
10			150	10	4	50	8	
12			180	12	5	63	9.6	
16			210	16	6	80	12.8	
20			250	20	8	100	16	
25			300	25	10	125	20	
32			355	32	12	160	25.6	



Шпиц, DIN 4975

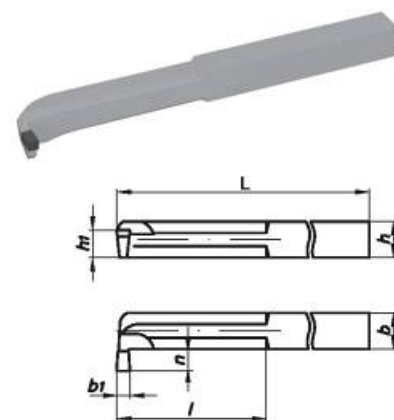
Код	h mm	b mm	L mm	цена лв.
1010	10	10	90	
1212	12	12	100	
1616	16	16	110	
2020	20	20	125	
2525	25	25	140	
3232	32	32	170	
1208	12	8	100	
1610	16	10	110	
2012	20	12	125	
2516	25	16	140	
3220	32	20	170	
4025	40	25	200	



Ножове стругарски

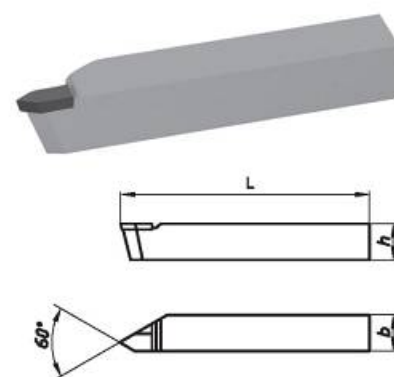
Нож за вътрешни канали

Код	h mm	b mm	L mm	n mm	b1 mm	l mm	h1 mm	цена лв.
1010	10	10	150	8	3	50	8	
1212	12	12	180	10	4	63	9.6	
1616	16	16	210	12	5	80	12.8	
2020	20	20	250	16	6	100	16	
2525	25	25	300	20	8	125	20	
3232	32	32	355	25	10	160	25.6	



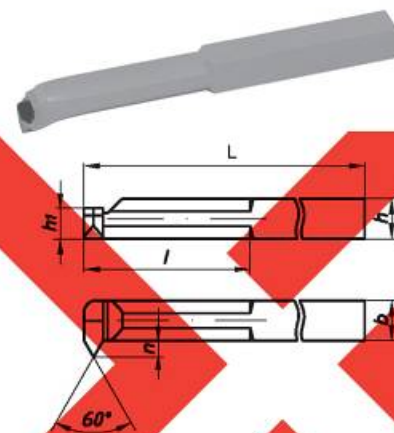
Нож за външна резба

Код	h mm	b mm	L mm	цена лв.
1010R/L	10	10	90	
1212R/L	12	12	100	
1616R/L	16	16	110	
2020R/L	20	20	125	
2525R/L	25	25	140	
3232R/L	32	32	170	
1208R/L	12	8	100	
1610R/L	16	10	110	
2012R/L	20	12	125	
2516R/L	25	16	140	
3220R/L	32	20	170	



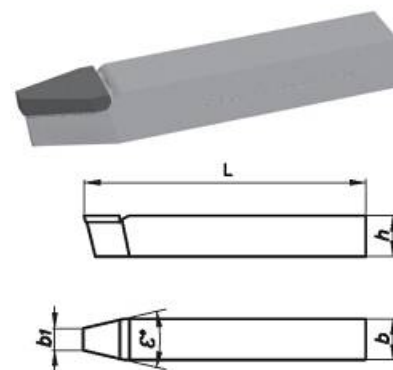
Нож за вътрешна резба

Код	h mm	b mm	L mm	n mm	l mm	h1 mm	цена лв.
1010R/L	10	10	150	5	50	8	
1212R/L	12	12	180	6	63	9.6	
1616R/L	16	16	210	8	80	12.8	
2020R/L	20	20	250	10	100	16	
2525R/L	25	25	300	12	125	20	
3232R/L	32	32	355	14	160	25.6	



Нож за трапецовидни канали

Код	h mm	b mm	L mm	ϵ°	b1 mm	цена лв.
2012	20	12	125	34°	4	
2516	25	16	140	34°	5	
3220	32	20	170	34°	6.5	
4025	40	25	200	36°	8.5	
5032	50	32	240	36°	13.5	
1616	16	16	110	34°	5	
2020	20	20	125	34°	6.5	
2525	25	25	140	36°	8.5	
3232	32	32	170	36°	13.5	



Заготовки от бързорежеща стомана за ножове, DIN 4964

b h14	L ± 2	Маса kg	цена лв.
5	63	0.013	
6	63	0.018	
6	80	0.023	
6	100	0.028	
6	160	0.045	
6	200	0.057	
8	63	0.032	
8	80	0.040	
8	100	0.050	
8	160	0.080	
8	200	0.100	
10	63	0.049	
10	80	0.063	
10	100	0.079	

b h14	L ± 2	Маса kg	цена лв.
10	160	0.126	
10	200	0.157	
12	63	0.071	
12	80	0.090	
12	100	0.113	
12	160	0.181	
12	200	0.226	
16	100	0.201	
16	160	0.322	
16	200	0.402	
20	160	0.503	
20	200	0.628	
25	200	0.981	
32	200	1.608	

