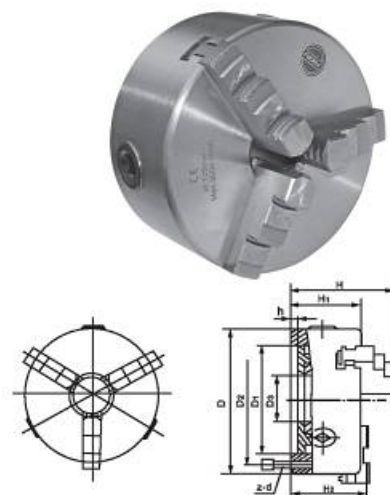


ПАТРОННИЦИ

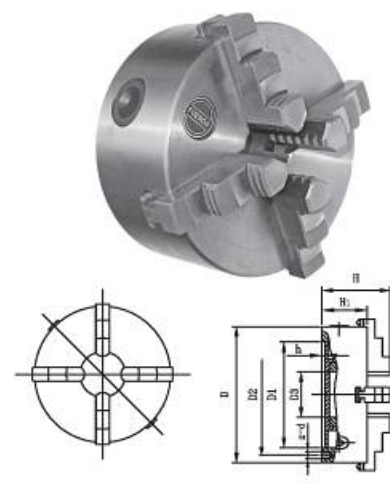
Универсални патронници за металорежещи машини по DIN6350 с гарантирана точност. Серия K11 - 3-челюстни самоцентриращи патронници с прави и обратни челюсти

Размер	D ₁ mm	D ₂ mm	D ₃ mm	H mm	H ₁ mm	h mm	z-d	Макс. скорост	цена лв.
80	55	66	16	66.5	50	4	3-M6	4000	
100	72	84	22	74.5	55	3	3-M8	3500	
125	95	108	30	84.5	58	4	3-M8	3000	
160	130	142	45	94	65	5	3-M8	2500	
200	165	180	65	109	75	5	3-M10	2000	
250	206	226	80	120	80	5	3-M12	1600	
315	260	285	100	147.5	90	6	3-M16	1200	
400	340	368	130	173.5	100	6	3-M16	1000	
500	440	465	210	202	115	6	6-M16	800	
630	560	595	260	194	130	7	6-M16	800	



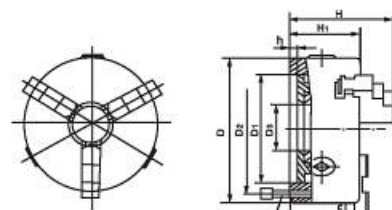
Универсални патронници за металорежещи машини по DIN6350 с гарантирана точност. Серия K12 - 4-челюстни самоцентриращи патронници с прави и обратни челюсти

Размер	D ₁ mm	D ₂ mm	D ₃ mm	H mm	H ₁ mm	h mm	z-d	KGS	цена лв.
80	55	66	16	66.5	50	4	3-M6	2	
100	72	84	22	74.5	53.5	3	3-M8	3	
125	95	108	30	84.5	58	4	3-M8	5	
160	130	142	45	94	65	5	3-M8	8.8	
200	165	180	65	109	75	5	3-M10	15.5	
250	206	226	80	120	80	5	3-M12	26	
315	260	285	100	147.5	90	6	3-M16	50	
400	340	368	130	173.5	100	6	3-M16	85	
500	440	465	210	202	115	6	6-M16	119	
630	560	595	260	220.5	135	6	6-M16	200	



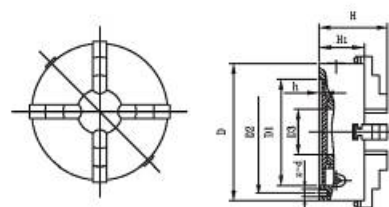
Универсални патронници за металорежещи машини по DIN6350 с гарантирана точност. Серия K11 - 3-челюстни самоцентриращи патронници с прави и обратни челюсти

Размер D, mm	D ₁ mm	D ₂ mm	D ₃ mm	H mm	H ₁ mm	H ₂ mm	h mm	z-d	KGS	цена лв.
125	95	108	30	95	58	63	4	3-M8	4.8	
130	100	115	40	97	60	65	5	3-M8	4.3	
160	130	142	45	109	65	71	5	3-M8	8.3	
190	155	172	55	122	75	80	5	3-M10	9.5	
200	165	180	65	122	75	80	5	3-M10	13.0	
230	190	210	70	136	80	86	6	3-M12	14.5	
240	195	215	70	136	80	86	8	3-M12	22.5	
250	206	226	80	136	80	86	5	3-M12	23.0	
315	260	285	100	156.5	90	99.5	6	3-M16	41	
320	270	290	100	156.5	90	99.5	6	3-M16	42	
325	272	296	100	156.5	90	99.5	6	3-M16	41	
380	325	350	130	173.5	100	112.5	6	3-M16	46	
400	340	368	130	173.5	100	112.5	6	3-M16	62	
500	440	465	210	202	115	126	6	6-M16	71	
630	560	595	260	220.2	135	144.5	7	6-M16	200	



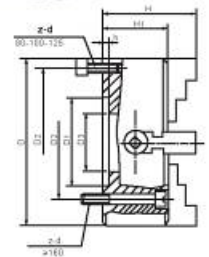
Универсални патронници за металорежещи машини по DIN6350 с гарантирана точност. Серия K12 - 4-челюстни самоцентриращи патронници с прави и обратни челюсти

Размер D, mm	D ₁ mm	D ₂ mm	D ₃ mm	H mm	H ₁ mm	h mm	z-d	KGS	цена лв.
125	95	108	30	95	58	4	3-M8	5	
130	100	115	30	97	60	5	3-M8	5.6	
160	130	142	45	109	65	5	3-M8	8.8	
165	130	145	45	109	65	5	3-M8	9.8	
190	155	172	55	122	75	5	3-M10	13.8	
200	165	180	65	122	75	5	3-M10	15.5	
240	195	215	70	136	80	8	3-M12	25	
250	206	226	80	136	80	5	3-M12	26	
315	260	285	100	156.5	90	6	3-M16	50	
320	270	290	100	156.5	90	6	3-M16	53	
325	272	296	100	156.5	90	6	3-M16	66	
380	325	350	130	173.5	100	6	3-M16	66	
400	340	368	130	173.5	100	6	3-M16	85	
500	440	465	210	202	115	6	6-M16	119	
630	560	595	260	220.5	135	6	6-M16	125	



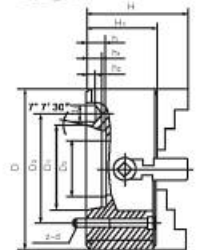
Универсални патронници за металорежещи машини по DIN6350 с гарантирана точност. Серия K72 - 4-челюстни патронници с независимо преместване на челюстите

Размер	D ₁ mm	D ₂ mm	D ₃ mm	H mm	H ₁ mm	h mm	z-d	цена лв.
80	55	66	22	58	42	3.5	4-M6	
100	72	84	25	77	54	4	4-M8	
125	95	108	30	78	56	4.5	4-M8	
160	65	95	45	96.5	65	5	4-M10	
160A	53	71	45	96.5	65	5	4-M10	
160T	130	145	40	96.5	65	5	4-M10	
200	125	104.8	50	110	75	6	4-M10	
200A	75	95	56	110	75	6	4-M10	
250	100	120	65	117.5	82	6	4-M12	
250A	110	130	75	117.5	80	6	4-M12	
300	152	130	75	128.5	85	6	4-M12	
315	140	165	95	134	90	6	4-M16	
320	140	165	95	134	90	6	4-M16	
350	130	168	80	145	95	8	4-M16	
400	160	185	125	143	95	8	4-M16	
450	180	205	140	147	100	8	4-M16	
500	200	236	160	161	106	8	4-M20	
630	220	258	180	180	115	10	4-M20	



Универсални патронници за металорежещи машини по DIN6350 с гарантирана точност. Серия K72 - директен монтаж, 4-челюстни патронници с независимо преместване на челюстите

Размер	Палец номер	D ₁ mm	D ₂ mm	D ₃ mm	H mm	H ₁ mm	h mm	h ₁ mm	h ₂ mm	d ₁ mm	z-d	цена лв.
250	6	106.375	133.4	75	115.5	80	16	13	6.5	19.5	4-M12	
400	6	106.375	133.4	95	143	95	16	13	6.5	19.5	4-M12	
250	8	139.719	171.4	75	115.5	80	18	14	8.0	24.2	4-M16	
320	8	139.719	171.4	95	134	90	18	14	8.0	24.2	4-M16	
400	8	139.719	171.4	125	143	95	18	14	8.0	24.2	4-M16	
450	8	139.719	171.4	125	147	100	18	14	8.0	24.2	4-M16	
500	8	139.719	171.4	130	161	106	18	14	8.0	24.2	4-M16	
630	8	139.719	171.4	130	180	115	18	14	8.0	24.2	4-M16	
800	8	139.719	171.4	130	210	135	18	14	8.0	24.2	4-M16	



Универсални патронници с МК опашки

Опашка	D ₁ mm	D mm	цена лв.
ø80	17.780	125	
ø100	23.825	130	
ø125	31.267	160	
ø160	44.399	200	



Външни твърди челюсти комплект за патронник K11 и K12

Размер K11	цена лв.	Размер K11	цена лв.
80		250	
100		315	
125		400	
160		500	
200		630	

Размер K12	цена лв.	Размер K12	цена лв.
80		250	
100		315	
125		400	
160		500	
200		630	



Вътрешни твърди челюсти комплект за патронник K11 и K12

Размер K11	цена лв.	Размер K11	цена лв.
80		250	
100		315	
125		400	
160		500	
200		630	

Размер K12	цена лв.	Размер K12	цена лв.
80		250	
100		315	
125		400	
160		500	
200		630	



Меки челюсти комплект за патронник K11 и K12

Размер K11	цена лв.	Размер K11	цена лв.
80		250	
100		315	
125		400	
160		500	
200		630	

Размер K12	цена лв.	Размер K12	цена лв.
80		250	
100		315	
125		400	
160		500	
200		630	



Фланец за универсален патронник тип С

Размер	Тарег №	цена лв.
125	3	
125	4	
160	3	
160	4	
160	5	
200	4	
200	5	
200	6	
250	5	
250	6	
250	8	

Размер	Тарег №	цена лв.
315	6	
315	8	
315	11	
400	6	
400	8	
400	11	
500	8	
500	11	
500	15	
630	8	
630	11	
630	15	

