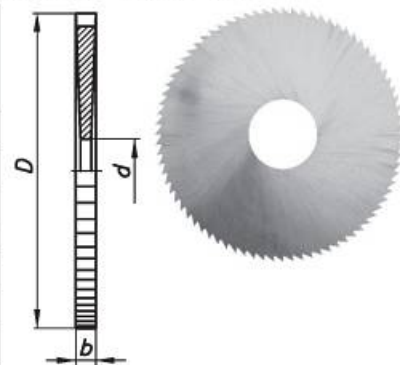


# ФРЕЗИ ДИСКОВИ ОТРЕЗНИ И ПРОРЕЗНИ

Фрези дискови отрезни и прорезни със ситни зъби, DIN1837 HSS

D js15 mm	d H7 mm	b js11 mm	цена лв.	D js15 mm	d H7 mm	b js11 mm	цена лв.	D js15 mm	d H7 mm	b js11 mm	цена лв.
40	10	0.6		63	16	1.0		100	22	1.2	
40	10	0.8		63	16	1.2		100	22	1.6	
40	10	1.0		63	16	1.6		100	22	2.0	
40	10	1.2		63	16	2.0		100	22	2.5	
40	10	1.6		63	16	2.5		100	22	3.0	
40	10	2.0		63	16	3.0		100	22	4.0	
40	10	2.5		63	16	4.0		100	22	5.0	
40	10	3.0		63	16	5.0		125	22	0.8	
40	10	4.0		80	22	0.5		125	22	1.0	
50	13	0.6		80	22	0.6		125	22	1.2	
50	13	0.8		80	22	0.8		125	22	1.6	
50	13	1.0		80	22	1.0		125	22	2.0	
50	13	1.2		80	22	1.2		125	22	2.5	
50	13	1.6		80	22	1.6		125	22	3.0	
50	13	2.0		80	22	2.0		125	22	4.0	
50	13	2.5		80	22	2.5		125	22	5.0	
50	13	3.0		80	22	3.0		125	22	6.0	
50	13	4.0		80	22	4.0		160	32	1.2	
50	13	5.0		80	22	5.0		160	32	1.6	
63	16	0.5		100	22	0.6		160	32	2.0	
63	16	0.6		100	22	0.8		160	32	2.5	
63	16	0.8		100	22	1.0		160	32	3.0	

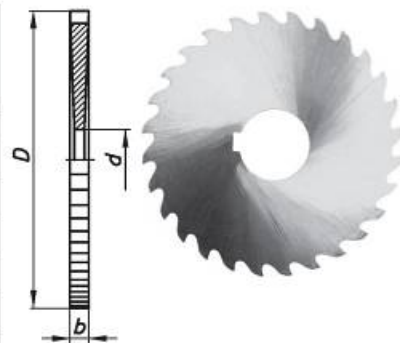


D js15 mm	d H7 mm	b js11 mm	цена лв.
160	32	4.0	
160	32	5.0	
160	32	6.0	
200	32	1.2	
200	32	1.6	
200	32	2.0	
200	32	2.5	
200	32	3.0	
200	32	4.0	
200	32	5.0	
200	32	6.0	

Забележка: Допуска се изпълнение на фрезите с главинка и (или) шпонков канал.

Фрези дискови отрезни и прорезни с едри зъби, DIN1838 HSS

D js15 mm	d H7 mm	b js11 mm	цена лв.	D js15 mm	d H7 mm	b js11 mm	цена лв.	D js15 mm	d H7 mm	b js11 mm	цена лв.
50	13	0.6		63	16	4.0		100	22	4.0	
50	13	0.8		63	16	5.0		100	22	5.0	
50	13	1.0		80	22	0.5		125	22	1.0	
50	13	1.2		80	22	0.6		125	22	1.2	
50	13	1.6		80	22	1.0		125	22	1.6	
50	13	2.0		80	22	1.2		125	22	2.0	
50	13	2.5		80	22	1.6		125	22	2.5	
50	13	3.0		80	22	2.0		125	22	3.0	
50	13	4.0		80	22	2.5		125	22	4.0	
50	13	5.0		80	22	3.0		125	22	5.0	
63	16	0.5		80	22	4.0		125	22	6.0	
63	16	0.6		80	22	5.0		160	32	1.2	
63	16	0.8		100	22	0.8		160	32	1.6	
63	16	1.0		100	22	1.0		160	32	2.0	
63	16	1.2		100	22	1.2		160	32	2.5	
63	16	1.6		100	22	1.6		160	32	3.0	
63	16	2.0		100	22	2.0		160	32	4.0	
63	16	2.5		100	22	2.5		160	32	5.0	
63	16	3.0		100	22	3.0		160	32	6.0	



D js15 mm	d H7 mm	b js11 mm	цена лв.
200	32	1.6	
200	32	2.0	
200	32	2.5	
200	32	3.0	
200	32	4.0	
200	32	5.0	
200	32	6.0	

Забележка: Допуска се изпълнение на фрезите с главинка и (или) шпонков канал.